

特殊品情報【継手】

Special Products Information

□ : 3P1507-001

チューブフィッティングケミカル

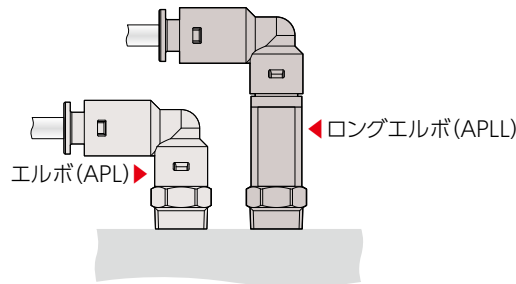
ロングエルボタイプ



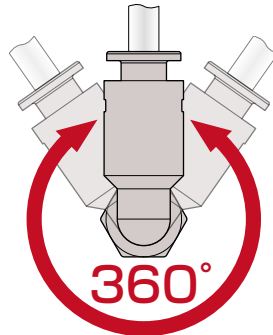
オール樹脂(PPS)製ワンタッチ継手
ロングエルボタイプ

形式例) APLL4-01

メネジの間隔が狭い場合など、
エルボ(APL)より背が高く、継手同士の干渉を防止。



エルボ(APL)同様、取付後のチューブ取出方向を自由に変更可能。



■仕様

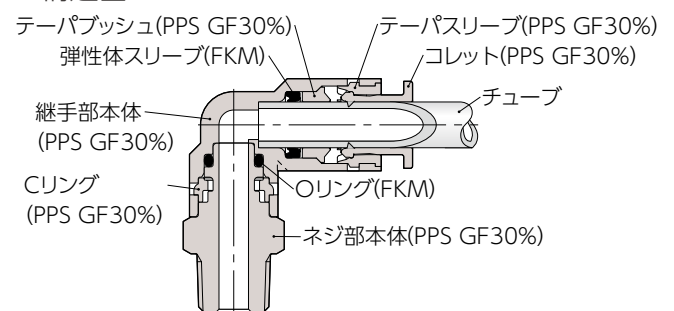
使用流体	空気、水(条件有※)、その他(条件有※)
最高使用圧力	0.9MPa(at 0~20°C)
使用真空範囲	-100kPa
使用温度範囲	0~80°C(凍結なきこと)

△警告

※使用流体が水、その他薬品の時は、下記の条件を必ず守ってください。

1. 水、液体使用の際は、サージ圧力を最高使用圧力以下に抑えてご使用ください。
2. 水、液体使用の際は、インサートリングを必ず使用してください。
3. 薬品、混合ガスなどにつきましては、使用条件により弊社仕様の適合が異なる場合がありますので、確認の上ご使用ください。

■構造図



本製品は特注対応品のため詳細形式、納期および価格については最寄りの営業所(下記)へお問い合わせください。
本製品をご使用の際は、お客様の評価判断の上ご使用ください。

株式会社日本ピスコ

<https://www.pisco.co.jp/>

営業部/長野県上伊那郡南箕輪村3884-1 〒399-4586 TEL.0265(76)2511(代) FAX.0265(76)2851

東京営業所 TEL. 03(3843)2211 仙台営業所 TEL. 022(213)3605 太田営業所 TEL. 0276(48)5972 茨城営業所 TEL. 0297(20)0081

神奈川営業所 TEL. 042(775)8400 川崎営業所 TEL. 044(223)3831 埼玉営業所 TEL. 048(680)5580

名古屋営業所 TEL. 0586(81)5621 岡崎営業所 TEL. 0564(65)7072 長野営業所 TEL. 0265(76)2855 静岡営業所 TEL. 0537(62)6100 金沢営業所 TEL. 076(292)2101

大阪営業所 TEL. 06(6746)2100 新大阪営業所 TEL. 06(6303)1230 京都営業所 TEL. 075(646)5070 広島営業所 TEL. 082(568)2522 福岡営業所 TEL. 092(482)2263

●このカタログの仕様は連絡なく変更することがあります。

2018.06.OPHEG